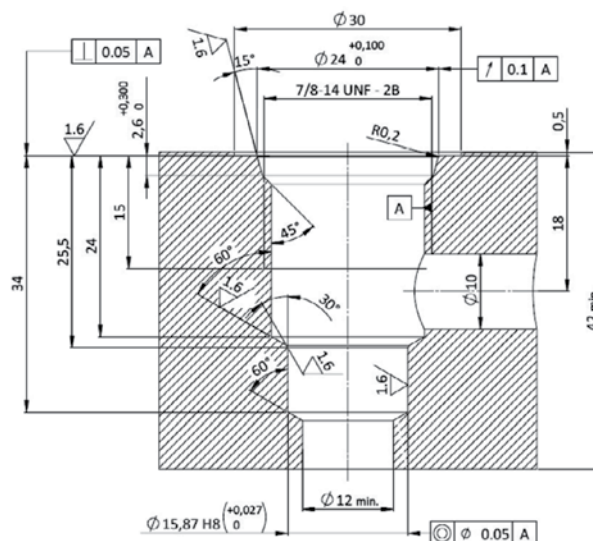


## Гидрораспределитель с электромагнитным управлением встраиваемого типа **EVMD.78.04\*\*** 35 л/мин – 25 МПа (250 бар)

### [1] Описание

Электромагнитный 2-линейный 2-позиционный нормально закрытый встраиваемый клапан, прямого действия, тарельчатого типа, с двунаправленной блокировкой. Специальная конструкция для минимизации утечек при применении в режимах удержания нагрузки. Когда на катушку не подводится питание, клапан EVMD.78.04 блокирует поток в обоих направлениях. После подачи питания на катушку тарелка клапана открывается и пропускает свободный поток из линии 1 в линию 2 и из линии 2 в линию 1.

Прочная конструкция с цельным корпусом минимизирует эффекты радиального биения в камере и обеспечивает исключительно высокую надежность. Низкий перепад давлений благодаря оптимизированной схеме прохождения потока.



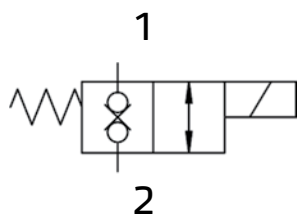
### [2] Код для заказа

|      |     |     |        |
|------|-----|-----|--------|
| (1)  | (2) | (3) | (4)    |
| EVMD | 78  | -   | 04 - * |

- (1) EVMD: Встраиваемый гидрораспределитель
- (2) 78: 7/8"-14 UNF
- (3) 04: Без устройства ручного управления
- (4) 04: Без устройства ручного управления
- 0000: Без катушек
- 012C: Катушки для 12 В постоянного тока
- 024C: Катушки для 24 В постоянного тока

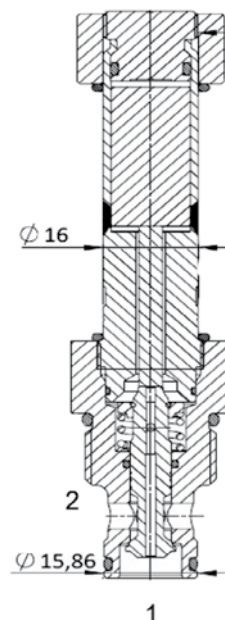
### [3] Технические данные

|                         |                                |
|-------------------------|--------------------------------|
| Макс. расход            | 35 л/мин                       |
| Макс. давление          | 250 бар (25 МПа)               |
| Макс. внутренняя утечка | макс. 5 капель/мин при 250 бар |
| Масса                   | 0,225 кг                       |

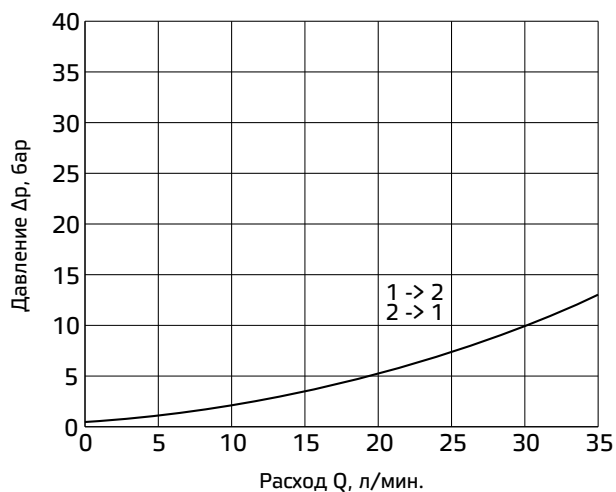


Все внешние поверхности оцинкованы и обеспечены защитой от коррозии.

Все детали клапана изготовлены из высокопрочной стали. Тарелка изготовлена из закаленной и шлифованной стали для обеспечения минимального износа и продолжительного срока службы. Уплотнения катушек защищают систему электромагнитов. Опция устройства ручного управления. Стандартная промышленная камера SAE.



## [4] Типовые графики



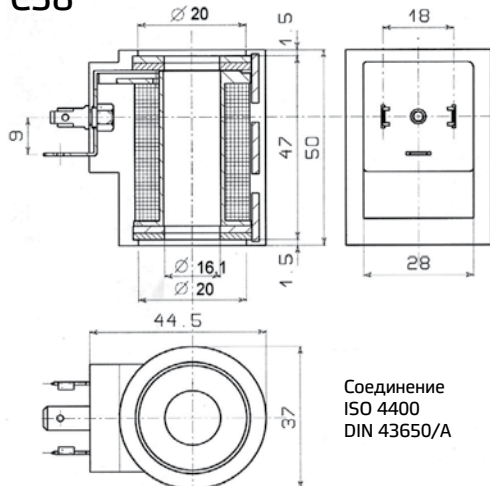
## [6] Электрические характеристики

Такие электромагнитные клапаны, как правило, оснащаются катушками типа С38 с питанием от постоянного тока

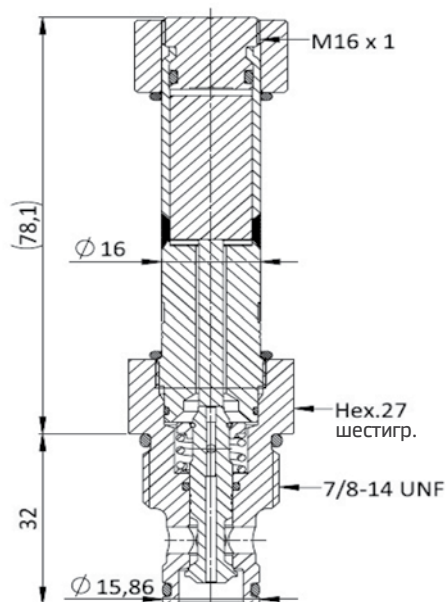
## [8] Катушки типа С38 (16 мм – 26 Вт)

| Катушка с соединителями ISO/DIN | Напряжение постоянного тока | Номинальный ток [А] | Сопротивление катушки [Ом] | Номинальная мощность [Вт] | Класс изоляции |
|---------------------------------|-----------------------------|---------------------|----------------------------|---------------------------|----------------|
| С38-012С                        | 12 В постоянного тока       | 2,2                 | 5,6                        | 26                        | Н              |
| С38-024С                        | 24 В постоянного тока       | 1,1                 | 22,2                       | 26                        |                |

### С38



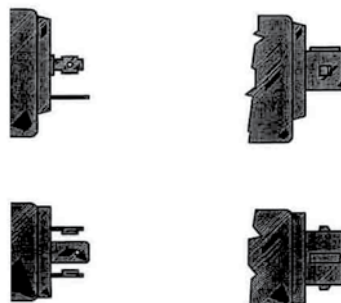
## [5] Установочные размеры (мм)



## [7] Установка

Клапаны EVMD.78.04 устанавливаются в 7/8"-14 UNF

**С38/-\*\*\*\*** DIN 43650/A-ISO 4400      **С38/A-\*\*\*\*** AMP JUNIOR



- Класс Н изоляции катушки согласно стандарту IEC85.
- Класс Н проводов (200°C).
- Рабочий цикл ED 100%.
- Магнитная цепь в оболочке из термопластичной смолы.
- Стандартный цвет – черный.
- Металлические части обеспечены защитой от окисления.